



## 用途

镀膜、溅射、离子镀  
气体置换、充填、真空隔热  
真空干燥、冷冻干燥、真空脱气  
分析机器、检漏装置  
真空包装、真空吸附  
搬运、真空成形、真空铸造等

## 特长

### 实现了低噪音

由于彻底的低噪音设计和精密的加工，从而达到了低噪音化。

### 优秀的保养、维修性能

为使日常保养工作方便容易，油量确认、油补充、油更换的方向为同一操作方向。  
为使油的补充期延长，采用了2.5~4.0升可变油量方式。

### 能对应全压强领域的连续运转

采用高吸气压强也能稳定运转的强制供油方式和氟橡胶密封件。选用油雾过滤器、油返回机构后，就能在大气压以下的全压强范围内连续运转。

### 通过CE认证

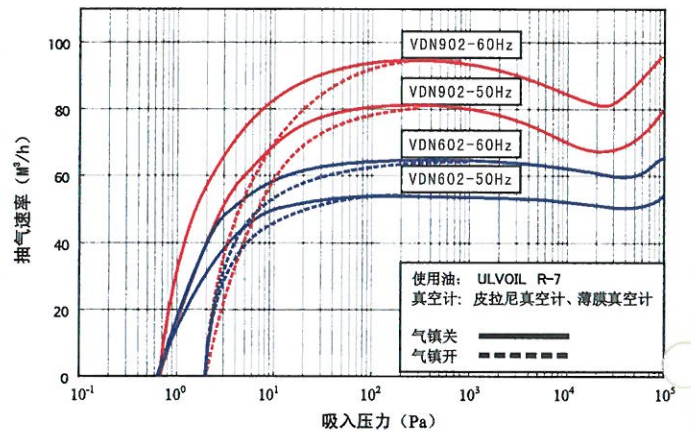
### 技术参数表

项目	机型	VDN602	VDN902
	几何抽速 m <sup>3</sup> /h(L/min)	50Hz	60(1000)
60Hz		72(1200)	108(1800)
极限压力 <sup>1)</sup> Pa	G.V关 <sup>2)</sup>	6.7 × 10 <sup>-1</sup>	
	G.V开 <sup>2)</sup>	2.0	
电机	kW(极)	2.2(4)	3.7(4)
	V-Hz	380/400/415-50、380/400/440-60	
使用油	ULVOIL R-7		
所需油量 L	上限	4	
	下限	2.5	
重量 kg		88	104
选购件		TMN401	TMN-2
		油净化装置、油水分离器	

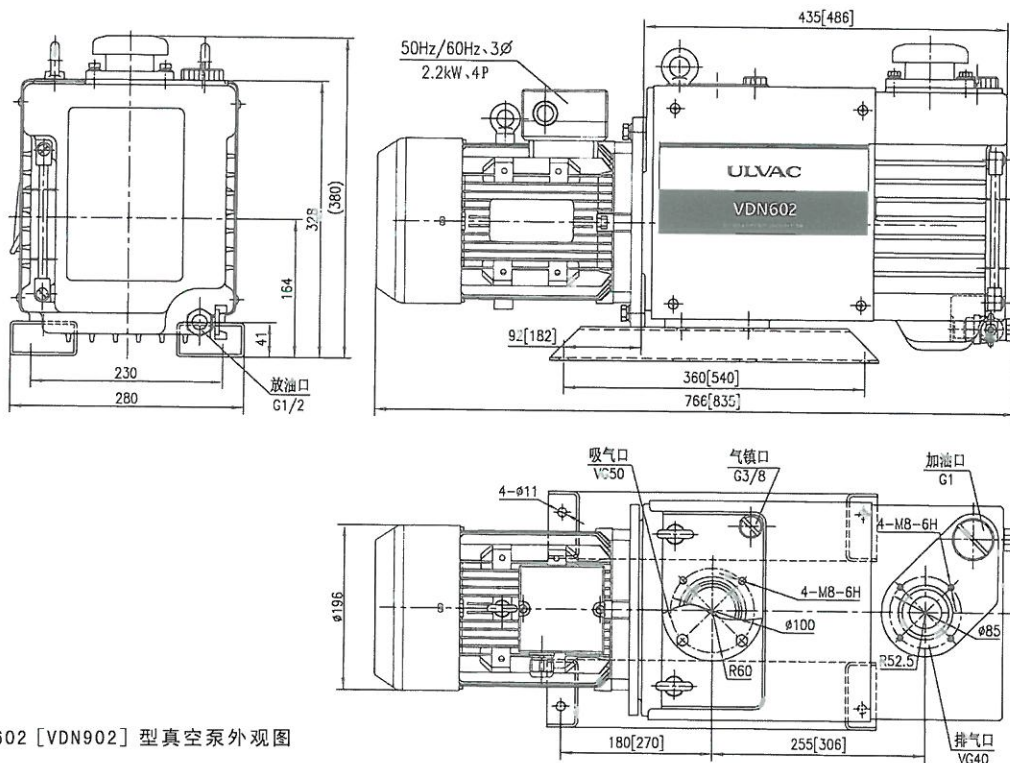
\*1 皮拉尼真空计测得值, 如用麦氏真空计测量则约为6.7 × 10<sup>-2</sup>Pa。

\*2 G.V: 气锁阀的缩写。

### 抽气速率曲线



### 尺寸图 注: [ ] 内为VDN902尺寸



### 宁波爱发科真空技术有限公司

地址: 宁波市国家高新区明珠路348号 邮编: 315040 电话: 0574-87907923, 87902180, 87907915  
 传真: 0574-87903997 87903654 网址: <http://www.ulvac.com.cn> 电子信箱: [mail@ulvac.com.cn](mailto:mail@ulvac.com.cn)

本样本内容因产品改进等原因会有变化, 恕不另行通知。  
 VDN601/2012年3月第二版  
 NU1203-VDN/1000