



用途

镀膜、溅射、离子镀
气体置换、充填、真空隔热
真空干燥、冷冻干燥、真空脱气
分析机器、检漏装置
真空包装、真空吸附
搬运、真空成形、真空铸造等

特长

实现了低噪音

由于彻底的低噪音设计和精密的加工，从而达到了低噪音化。

优秀的保养、维修性能

因为能在真空泵与其他设备的连接管道不拆除的情况下，将泵的主体部分取下，所以清洗保养及油封等的更换变的非常容易。

为使日常保养工作方便容易，油量确认、油补充、油更换的方向为同一操作方向。

为使油的补充期延长，采用了1.0~2.5升可变油量方式。

能对应全压强领域的连续运转

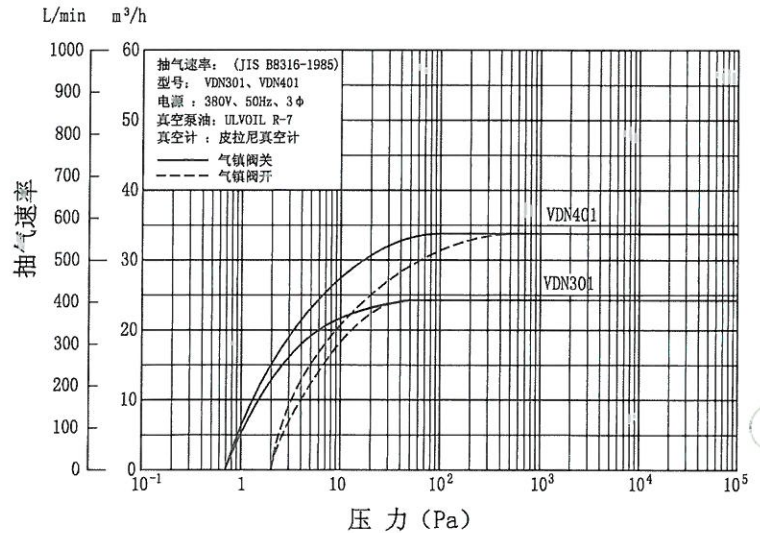
采用高吸气压强也能稳定运转的强制供油方式。选用油雾过滤器、油返回机构及耐热型密封件后，就能在大气压以下的全压强范围内连续运转。

技术参数表

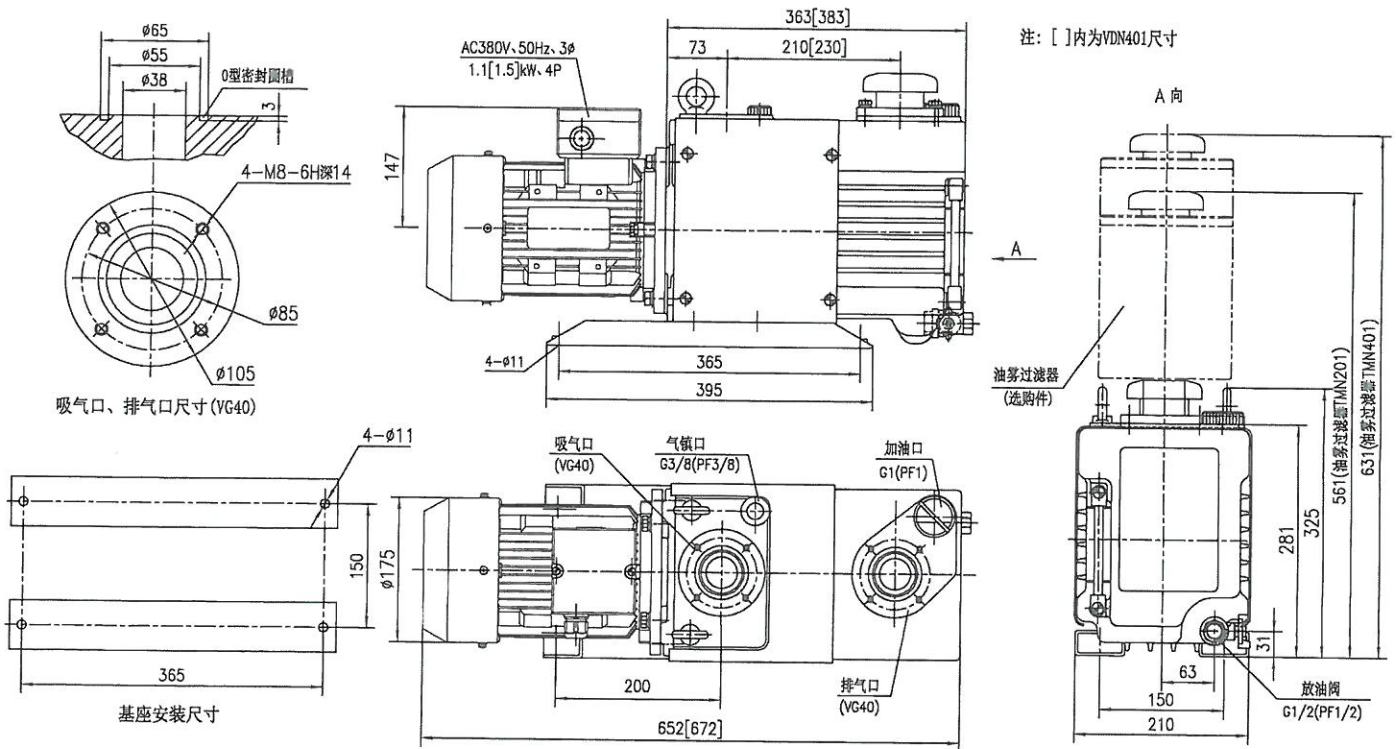
项目	机型	VDN301	VDN401
频率	Hz	50	
几何抽速	m ³ /h(L/min)	30(500)	40(670)
极限压力 ¹ Pa	G.V关 ²	6.7 × 10 ⁻¹	
	G.V开 ²	2.0	
电机	kW(极)	1.1(4)	1.5(4)
	V-Hz	380/400/415-50、380/400/440-60	
使用油		ULVOIL R-7	
所需油量 L	上限	2.5	
	下限	1.0	
重量	kg	59	61

*1 皮拉尼真空计测得的值，如用麦氏真空计测量则约为6.7 × 10⁻²Pa。
*2 G.V: 气锁阀的缩写。

抽气速率曲线



尺寸图 注: [] 内为VDN401尺寸



宁波爱发科真空技术有限公司

地址: 宁波市国家高新区明珠路348号 邮编: 315040 电话: 0574-87907923, 87902180, 87907915
 传真: 0574-87903997 87903654 网址: <http://www.ulvac.com.cn> 电子信箱: mail@ulvac.com.cn

本样本内容因产品改进等原因会有变化, 恕不另行通知。
 VDN301/2012年3月第六版
 NU1203-VDN/1000