

GLD-N051/GLD-N280 油旋片式真空泵

ULVAC

宁波爱发科真空技术有限公司
ULVAC NINGBO CO., LTD.



特长

GLD系列具有低震动、低噪音及以下优良性能：
气镇阀能防止蒸汽（例如水蒸汽）凝缩在泵油内。
强制供油机构能保证从大气到高真空的整个排气过程中，保持油润滑和内部密封。
油逆流防止装置在断电时能保护真空箱。
通过大型油位观察窗（GLD-N051），可以随时检查泵油的情况。

用途

冰箱、空调、饮水机自动抽空线、照明
理化学实验用、分析仪器用、激光应用机器
真空排气设备、电子显微镜的辅助泵
半导体制造设备、溅射设备、真空镀膜设备
真空干燥器

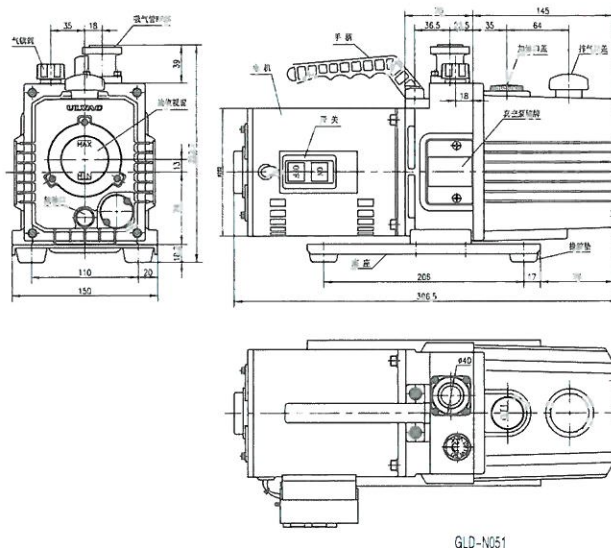
技术参数表

| 项目 | | 机型 | GLD-N051 | GLD-N280 |
|----------------------|-------------------|----|-------------------------------|------------|
| 频率 | Hz | | 50 | |
| 几何抽速 | L/min | | 60 | 336 |
| 极限压力 ¹ Pa | G.V关 ² | | 6.7×10^{-1} | |
| | G.V开 ² | | 6.7 | |
| 电机 | V-Hz | | 380/400/415-50、380/400/440-60 | |
| | | | 220 (单相) | |
| | W(极) | | 200(4) | 750(4) |
| 使用油 | | | ULVOIL R-4 SMR-100 | ULVOIL R-7 |
| 所需油量 | mL | | 500~800 | 750~1500 |
| 重量 | kg | | 12.5 | 31.5 |

¹ 用皮拉尼真空计测得值，如用麦氏真空计测量则约为 6.7×10^{-2} Pa。

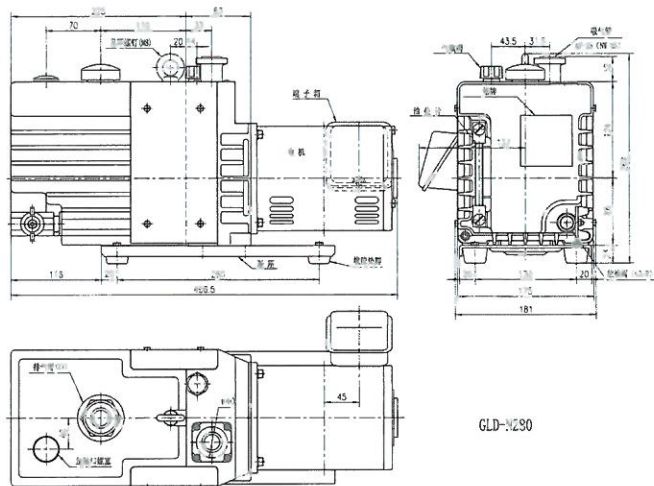
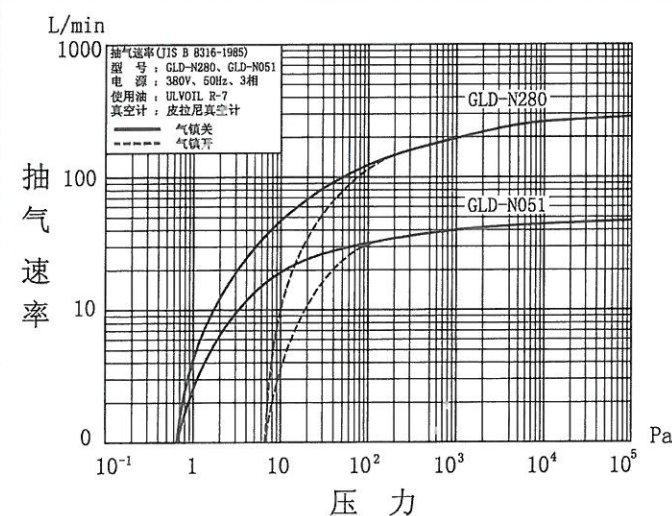
² G.V: 气锁阀的缩写。

尺寸图



GLD-N051

抽气速率曲线



GLD-N280