



C-VLR

zephyr



C-VLR 1000



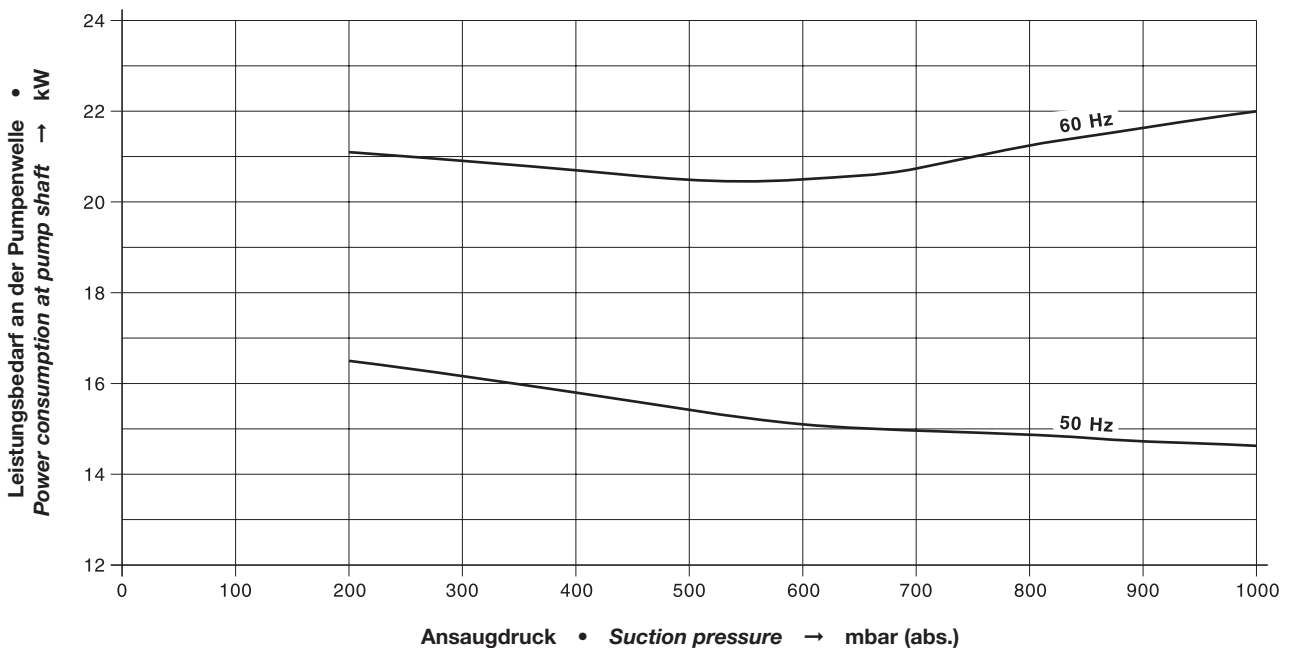
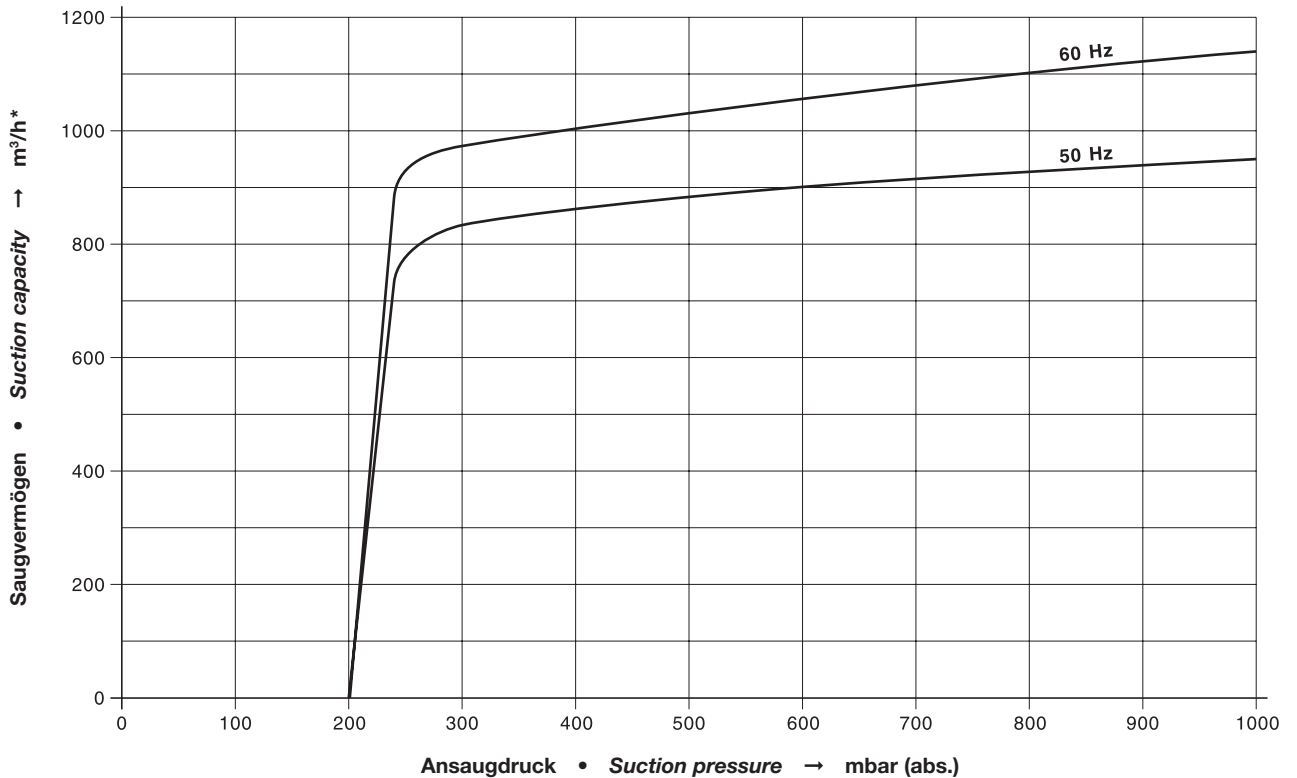
Hocheffiziente, trocken und berührungslos verdichtende Klauen-Vakuumpumpe mit IE3 Motoren

Saugvermögen bis 1140 m³/h
Das Endvakuum im Dauerbetrieb beträgt 200 mbar (abs.).
Geringer Wartungsaufwand, integrierte Luft-Kühlung ohne zusätzliche Medien.
Vielfältige Einsatzmöglichkeiten.
Die Flanschmotoren entsprechen DIN EN 60034 und sind in Schutzart IP 55 und Isolationsklasse F ausgeführt.

High efficiency, dry and frictionless compression claw vacuum pump with IE3 motors

Suction capacity up to 1140 m³/hr
The ultimate vacuum at continuous operation is 200 mbar (abs).
Low maintenance, integrated air cooling without additional cooling medium.
Suitable for multiple applications.
Flange mounted motors correspond to DIN EN 60034 and have IP 55 protection and insulation class F.

Auswahldiagramm • Selection diagram



C-VLR			1000
Saugvermögen <i>Suction capacity</i>	m³/h	50 Hz	950
		60 Hz	1140
Endvakuum im Dauerbetrieb <i>Ultimate vacuum at continuous operation</i>	mbar (abs.)		200
Bemessungsspannung <i>Rated voltage</i>	3~	50 Hz	400 / 690 V ± 10 %
		60 Hz	380 / 660 V ± 10 %
Motorleistung <i>Motor rating</i>	kW	50 Hz	18,5
		60 Hz	22,0
Stromaufnahme <i>Current drawn</i>	A	50 Hz	34,0 / 19,7
		60 Hz	34,0 / 19,7
Motorwirkungsgrad <i>Motor efficiency</i>	η [%]	50 Hz	92,4
		60 Hz	92,0
Drehzahl <i>Speed</i>	min ⁻¹	50 Hz	2940
		60 Hz	3530
Mittlerer Schalldruckpegel <i>Average noise level</i>	dB(A) EN ISO 3744	50 Hz	82
		60 Hz	83
Max. Gewicht <i>Max. weight</i>	kg		757
Ölefüllmenge <i>Oil capacity</i>	l		2,8

m³/h* bezogen auf den Zustand im Sauganschluss • *refers to suction conditions at inlet connection*

Kennlinien, Tabellenangaben (Toleranz ±10%) sind ermittelt nach PNEUROF und beziehen sich auf betriebswarme Vakuumpumpen (1 bar (abs.) und 20°C). • *Curves, tables content (tolerance ±10%) according to PNEUROF standards and refer to vacuum pump at normal operating temperature (1 bar (abs.) and 20°C).*

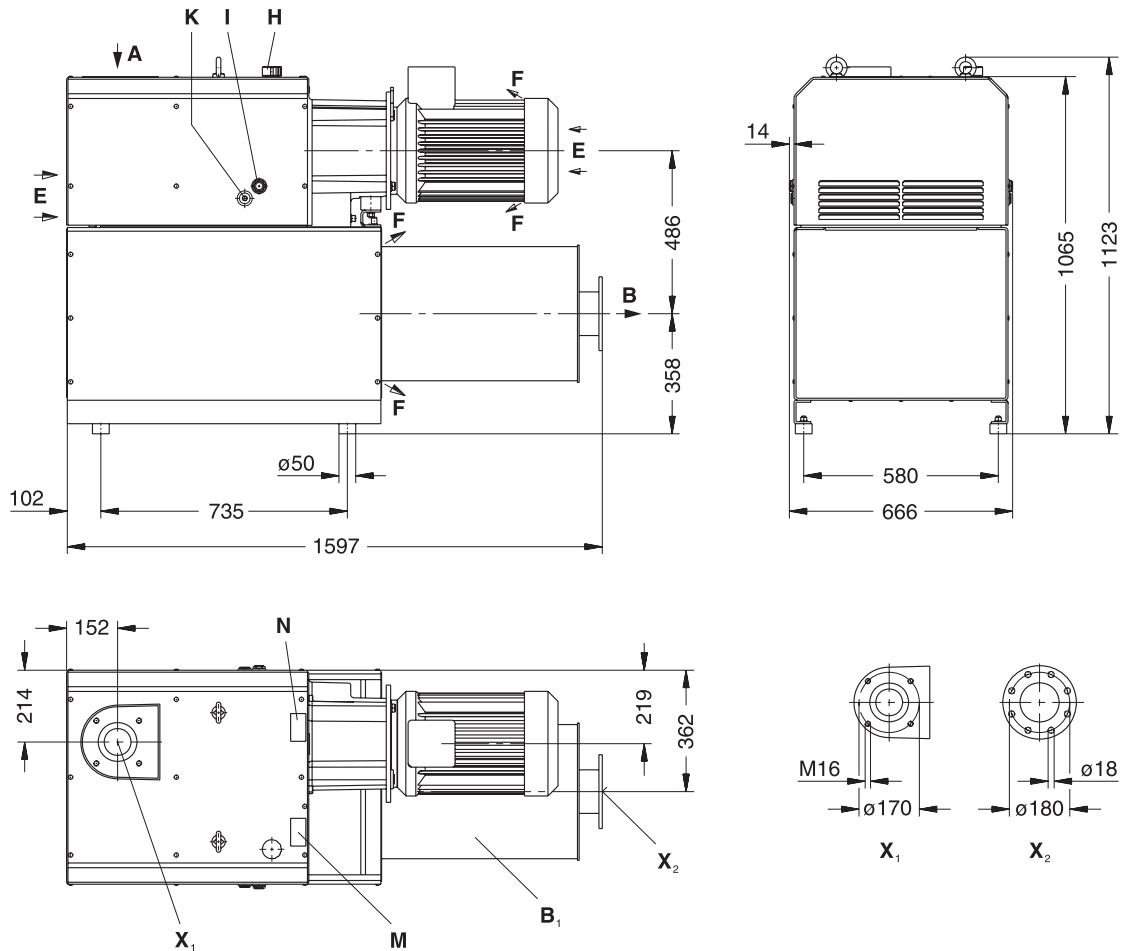
Messflächenschalldruckpegel nach EN ISO 3744, gemessen an einem gleichwertigen Aggregat in 1 m Abstand bei 400 mbar (a), saugseitig angeschlossene Leitung, mit Vakuumbegrenzungsventil, Toleranz ±3 dB (A). • *Measuring surface sound pressure level acc. to EN ISO 3744, measured with an equivalent unit at a distance of 1 m. The pump is throttled to 400 mbar (a) suction pressure, with suction side piping connected and vacuum relief valves fitted, tolerance ±3 dB (A).*

Die Motor-Abmessungen sowie die Stromaufnahme können je nach Motorfabrikat abweichen. • *The motor dimensions as well as the current drawn can differ depending on the motor type.*

Die VLR 1000 erfüllen die Richtlinien 2006/42/EG (Maschinen) und 2006/95/EG (Niederspannung) sowie die Norm EN 60034-1 „Drehende elektrische Maschinen“. • *The VLR 1000 match the 2006/42/EC (machinery) and 2006/95/EC (low voltage) directives and the EN 60034-1 norm "Rotating electrical machines".*

Die Motoren sind nach EN 60034-1 / -2 / -30 (IEC 60034) und Wärme Klasse F ausgeführt. • *The motors comply with EN 60034-1 / -2 / -30 (IEC 60034) and thermal class F.*

Technische Änderungen vorbehalten! • *We reserve the right to alter technical information!*



A	Vakuump-Anschluss • <i>Vacuum connection</i>
B	Abluft-Austritt • <i>Exhaust</i>
B₁	Ausblassechalldämpfer • <i>Exhaust silencer</i>
E	Kühlluft-Eintritt • <i>Cooling air entry</i>
F	Kühlluft-Austritt • <i>Cooling air exit</i>
H	Öleinfüllstelle • <i>Oil filling point</i>

I	Ölkontrolle • <i>Oil check</i>
K	Ölablassstelle • <i>Oil drain point</i>
M	Ölempfehlungsschild • <i>Oil type plate</i>
N	Datenschild • <i>Data plate</i>
X₁	Flansch DN 100 PN 6 • <i>Flange DN 100 PN 6</i>
X₂	Flansch DN 100 PN 10 • <i>Flange DN 100 PN 10</i>

Zubehör • *Accessories*

C-VLR		1000
Rückschlagklappe <i>Non-return leaf</i>	ZRZ	100
Vakuumdichter Ansaugfilter <i>Vacuum tight suction filter</i>	ZVF	100
Motorschutzschalter <i>Motor starter</i>	ZMS	50 Hz - / 200 60 Hz - / 205
Schallbox <i>Acoustic enclosure</i>	ZBZ	auf Anfrage • <i>on request</i>

Elmo Rietschle is a brand of Gardner Denver

**Gardner
Denver**

Your Ultimate Source for Vacuum and Pressure

Gardner Denver Schopfheim GmbH

Postfach 1260
79642 SCHOPFHEIM / GERMANY
Fon +49 7622 392-0
Fax +49 7622 392300

er.de@gardnerdenver.com • www.gd-elmorietschle.com

Gardner Denver Deutschland GmbH

Industriestraße 26
97616 BAD NEUSTADT / GERMANY
Fon +49 9771 6888-0
Fax +49 9771 6888-4000

Edition: 1.9.2015 • D 880-80-IE3-DE